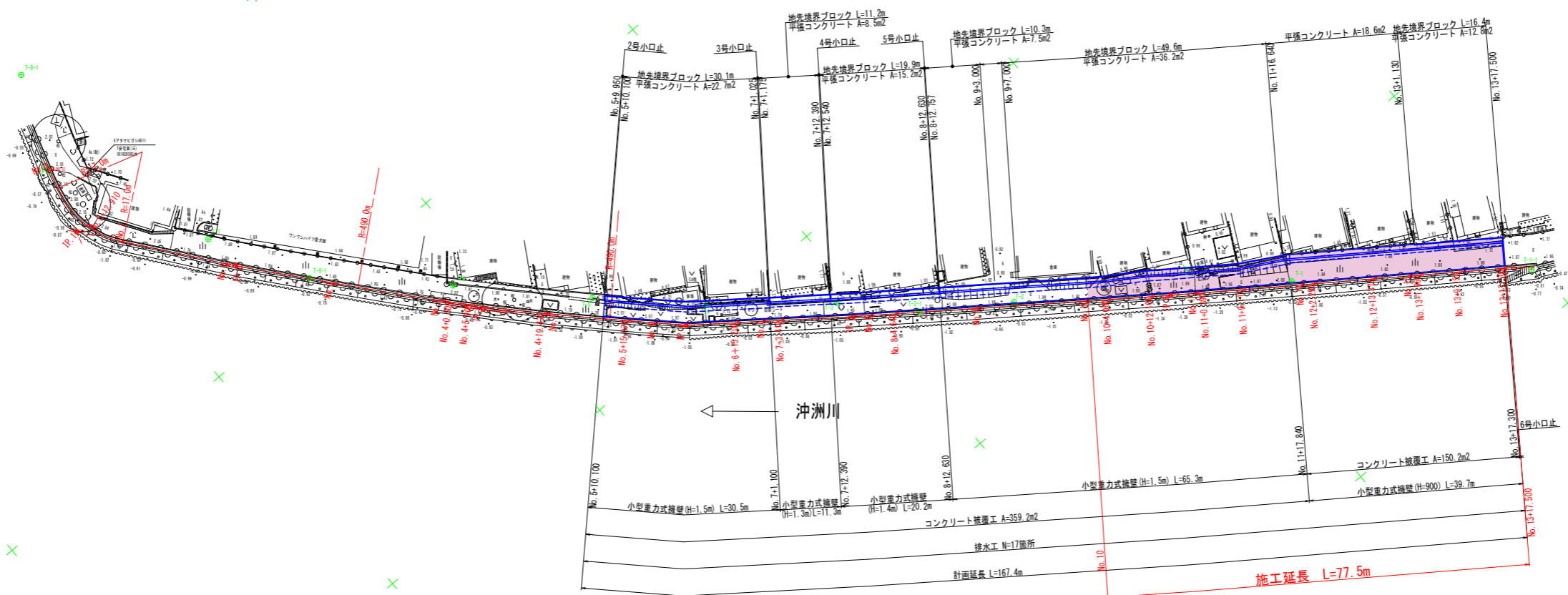


平面図

1:500



既設基準点座標一覧表

点名	X座標	Y座標	Z座標
1049	119219.182	99761.754	
1043	119217.012	99624.066	0.423
4-0318	119214.571	99572.254	

4線基準点座標一覧表

点名	X座標	Y座標	Z座標
T-1	119214.081	99498.522	1.879
T-2	119213.987	99529.294	1.755
T-3	119213.024	99553.570	1.943
T-4	119219.812	99572.412	1.658
T-5	119213.288	99587.662	1.288
T-6	119214.483	99605.951	1.880
T-7	119219.178	99626.126	1.992
T-8	119256.254	99711.401	<閉鎖> 1.575

※Z座標は既設基準点10431からの測量水準値

補助基準点座標一覧表

点名	X座標	Y座標	Z座標
T-1-1	119210.959	99451.149	2.599
T-2-1	119214.182	99442.901	2.751
T-4-1	119246.790	99626.415	2.787
T-8-1	119183.671	99642.120	1.982

※Z座標は既設基準点10431からの測量水準値

設計図面 (当初)

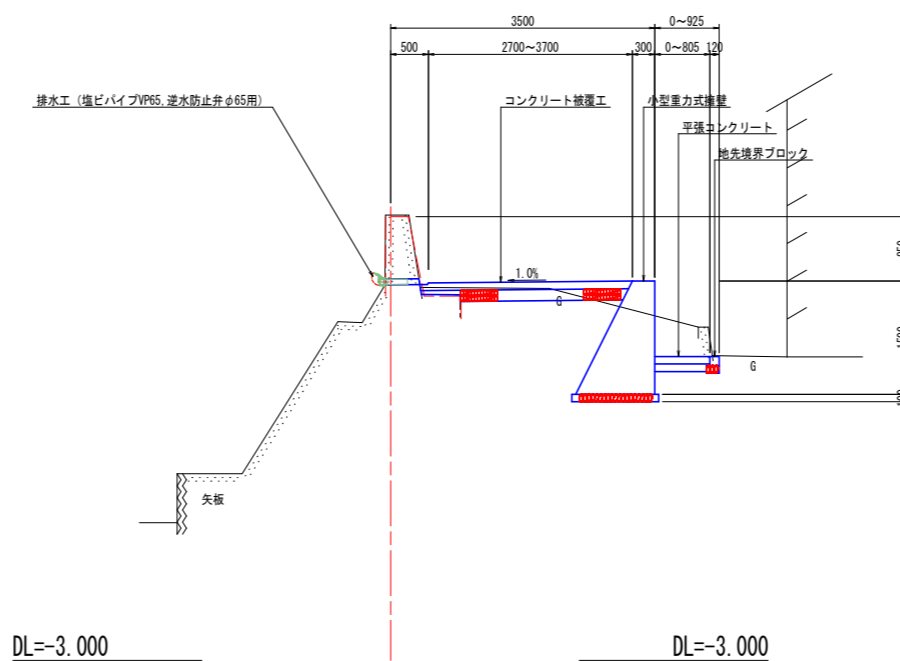
工事名	R 8 徳土 沖洲川 徳・安宅 3 他 河川工事		
路線名等	沖洲川		
工事箇所	徳島市安宅 3 丁目 他		
図面名	平面図		
縮尺	1:500	図面番号	1 / 9
会社名			
事業者名	徳島県 徳島県土整備事務所		

標準断面図

1:50

NO. 10周辺

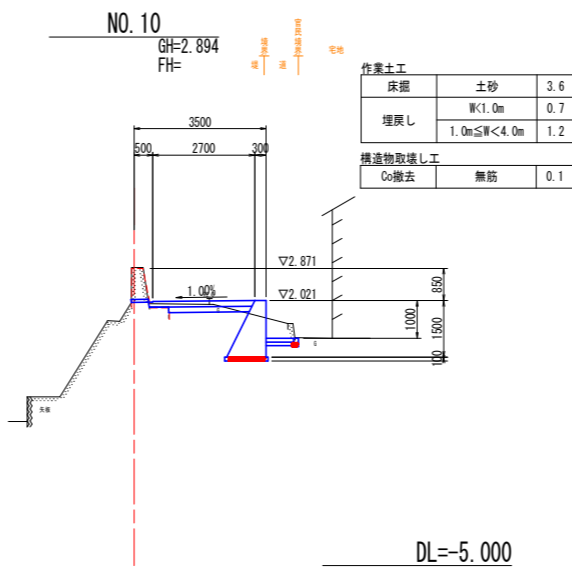
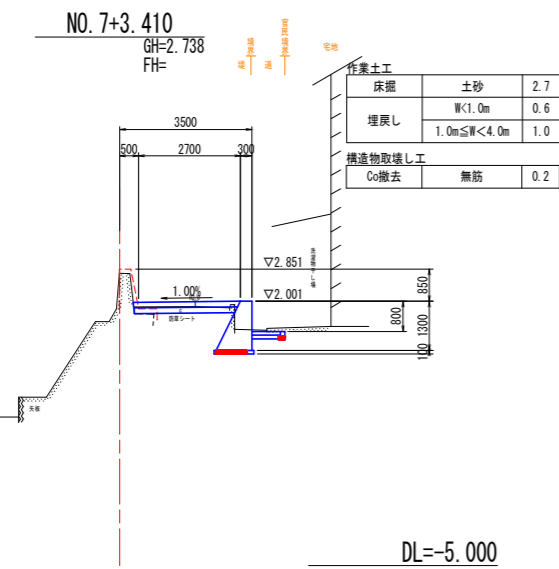
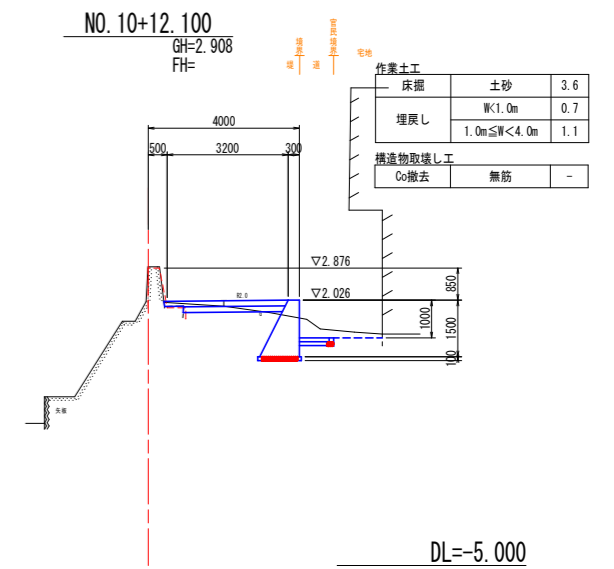
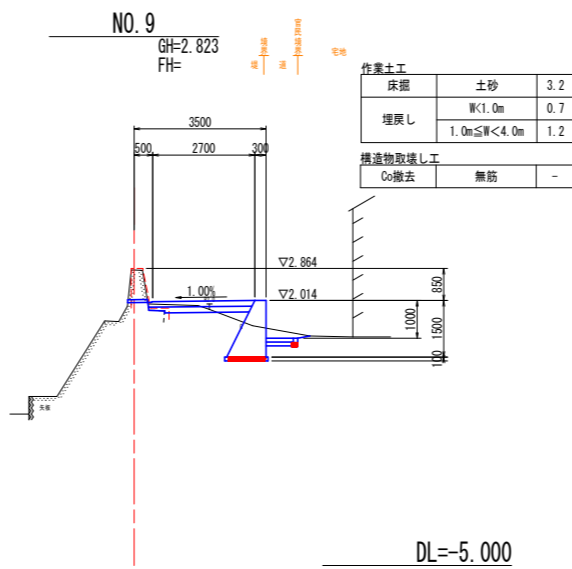
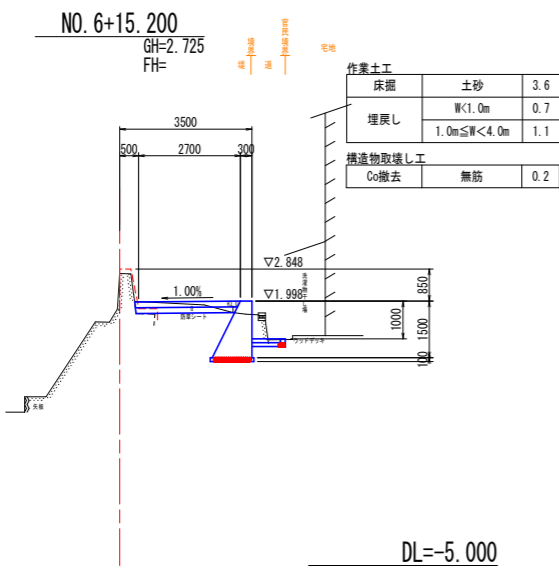
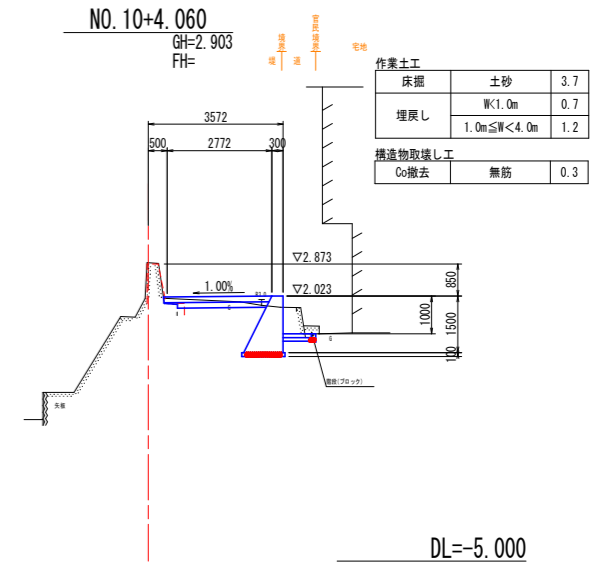
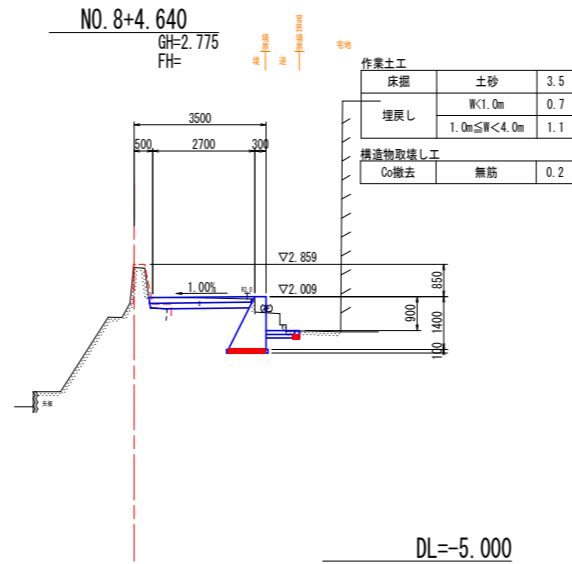
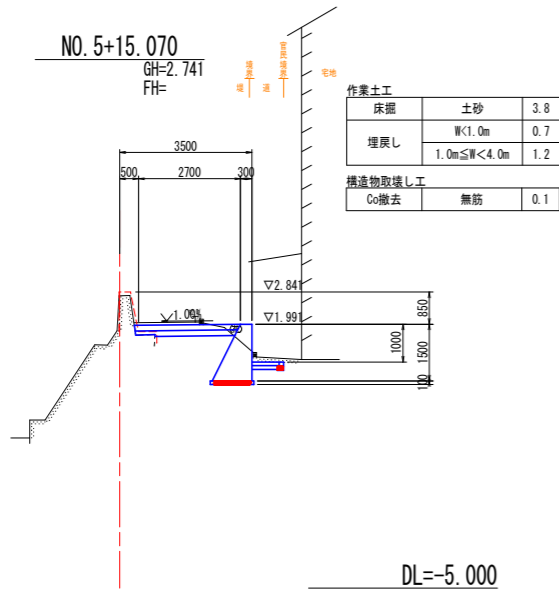
堤
境界
道
官民境界
宅地



設計図面 (当初)

工事名	R 8 徳土 沖洲川 徳・安宅 3 他 河川工事		
路線名等	沖洲川		
工事箇所	徳島市安宅 3 丁目他		
図面名	標準断面図		
縮尺	1:50	図面番号	3 / 9
会社名			
事業者名	徳島県 徳島県土整備事務所		

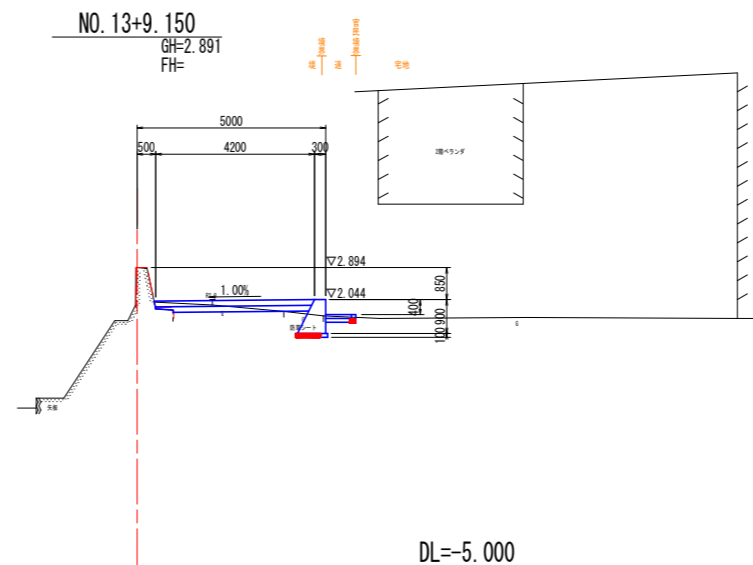
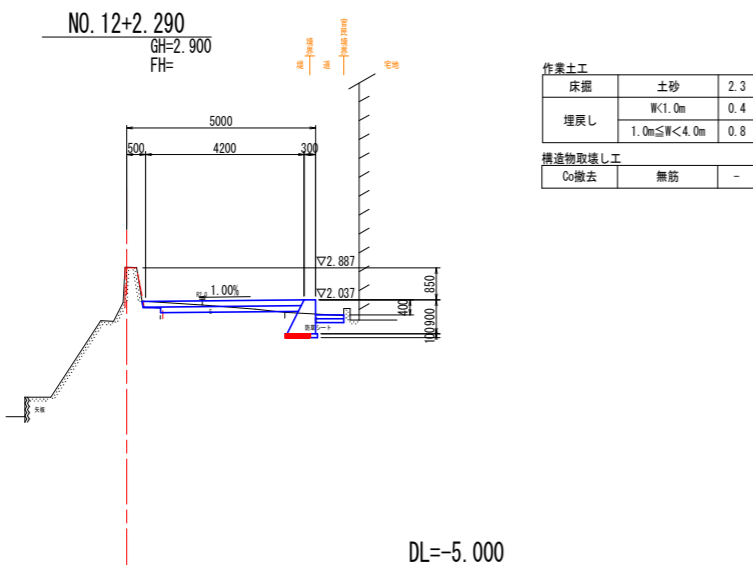
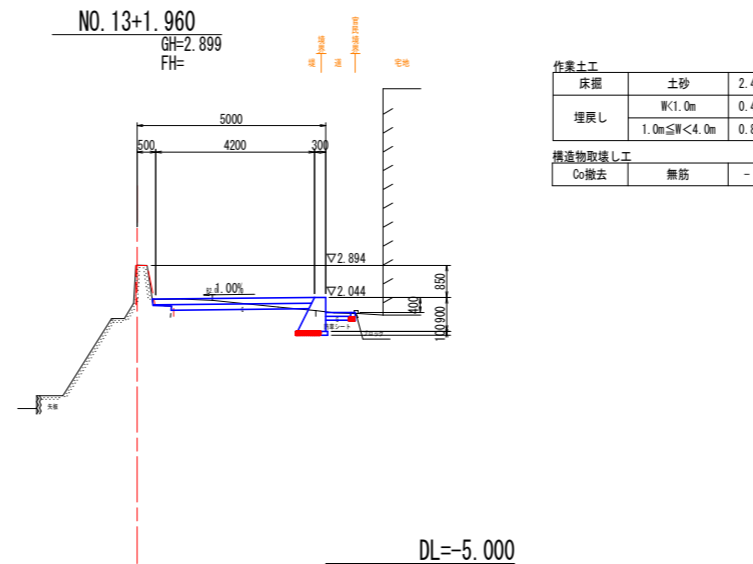
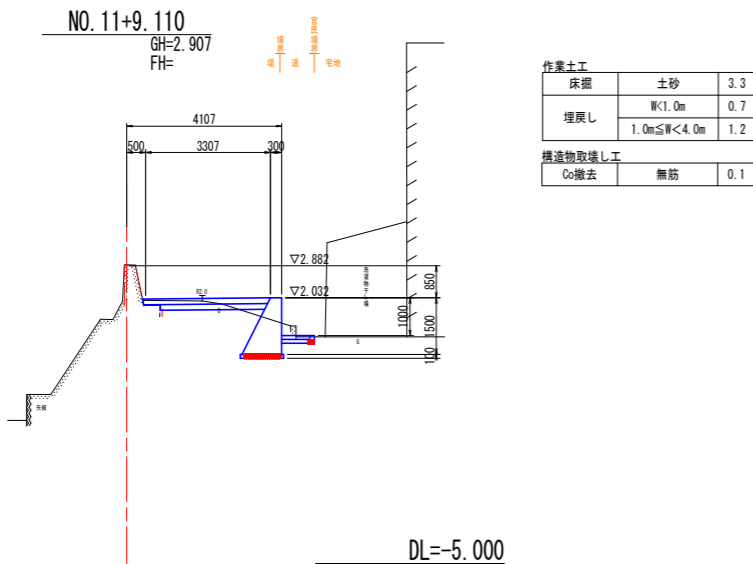
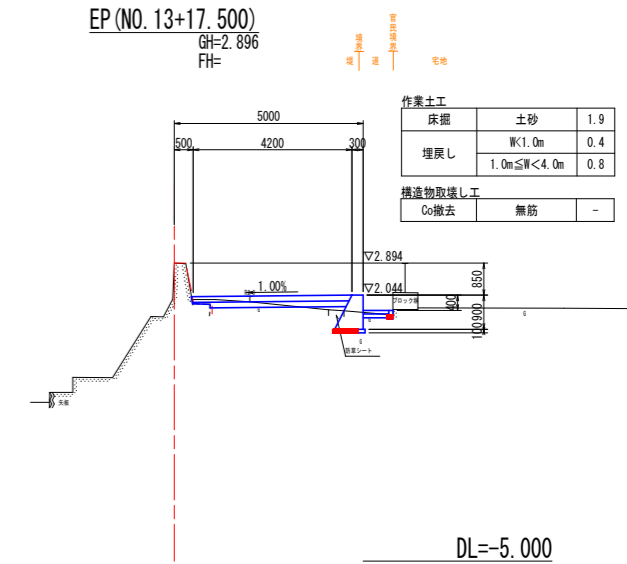
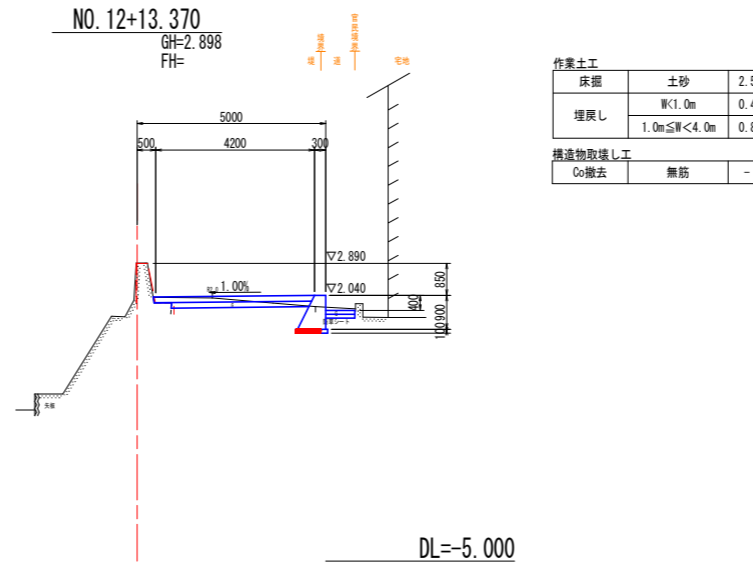
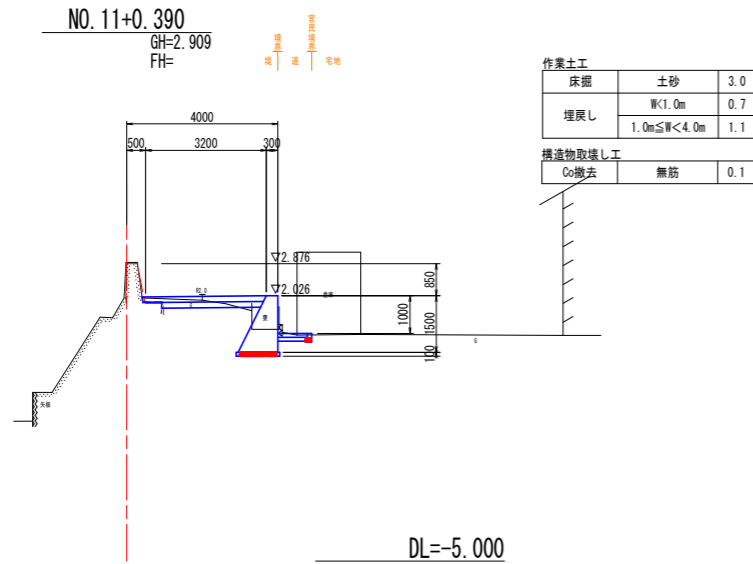
横断面(1/2)
1:100



設計図面(当初)

工事名	R 8 徳土 沖洲川 徳・安宅 3 他 河川工事
路線名等	沖洲川
工事箇所	徳島市安宅 3 丁目 他
図面名	横断面 (1/2)
縮尺	1:100 図面番号 4 / 9
会社名	
事業者名	徳島県 徳島県土整備事務所

横断面(2/2)
1:100



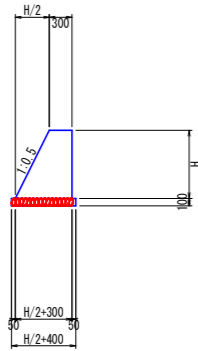
設計図面(当初)

工事名	R8徳土 沖洲川 徳・安宅3地 河川工事		
路線名等	沖洲川		
工事箇所	徳島市安宅3丁目地		
図面名	横断面(2/2)		
縮尺	1:100	図面番号	5 / 9
会社名			
事業者名	徳島県 徳島県土整備事務所		

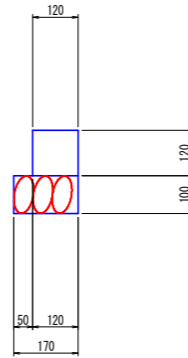
構造図(1/2)

図示

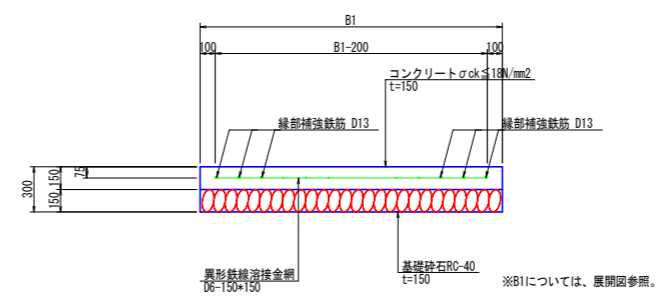
小型重力式擁壁
1/50



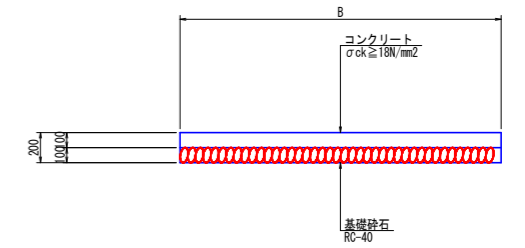
地先境界ブロック
1/10



コンクリート被覆工
1:25



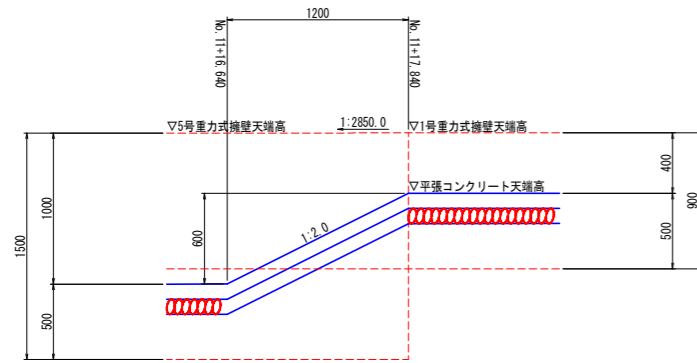
平張コンクリート
1:25



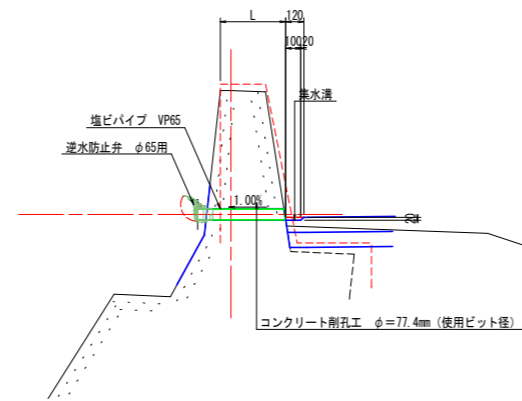
名称	規格	単位	数量				
			H=900	H=1200	H=1300	H=1400	H=1500
コンクリート	$\sigma_{ck} \geq 18N/mm^2$	m ³	4.7	7.2	8.1	9.1	10.1
型枠	一般型枠	m ²	19.1	25.4	27.5	29.7	31.8
基礎砕石	RC-40, t=100	m ²	8.5	10.0	10.5	11.0	11.5
基面整正	土砂	m ²	8.5	10.0	10.5	11.0	11.5
目地材	t=10	m ²	0.5	0.7	0.8	0.9	1.0

名称	規格	単位	数量
境界ブロック	120x120x600	個	16.7
基礎砕石	RC-40, t=100	m ²	1.7
基面整正	土砂	m ²	1.7
目地材	t=10	m ²	0.2

平張コンクリート変化箇所詳細図
(No. 11+16.640~No. 11+17.240)



排水工
1/25



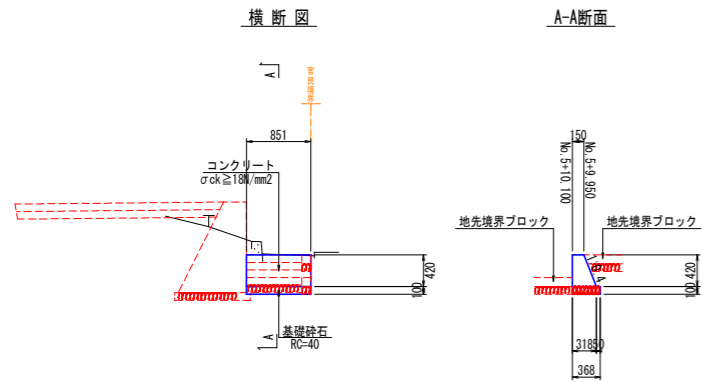
設計図面(当初)

工事名	R 8 徳土 沖洲川 徳・安宅 3 他 河川工事		
路線名等	沖洲川		
工事箇所	徳島市安宅 3 丁目他		
図面名	構造図 (1/2)		
縮尺	図示	図面番号	6 / 9
会社名			
事業者名	徳島県 徳島県土整備事務所		

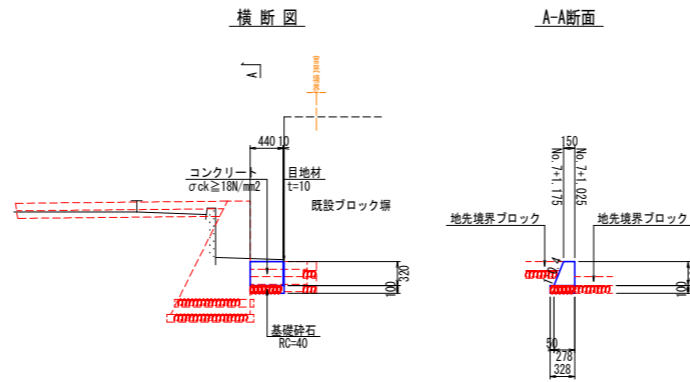
構造図(2/2)

図示

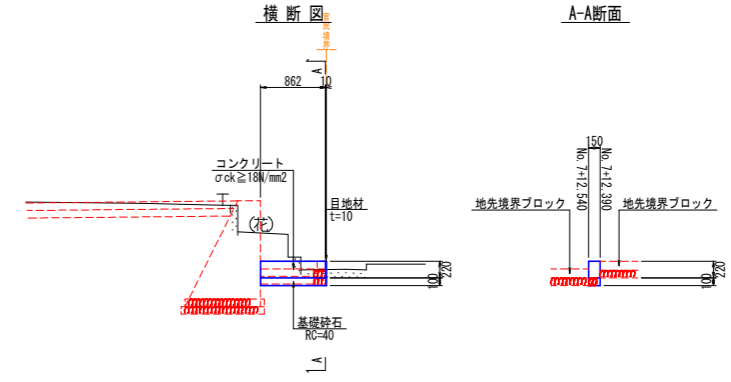
2号小口止
1/50



3号小口止
1/50

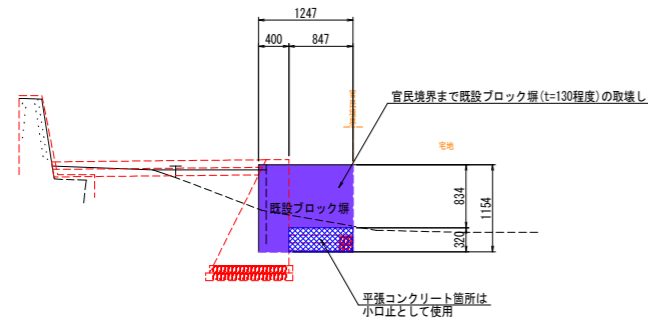


4号小口止
1/50

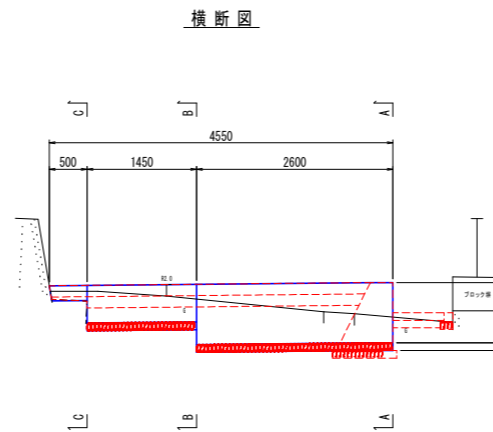


5号小口止
1/50

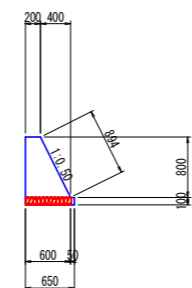
No. 8+12.630~No. 8+12.759



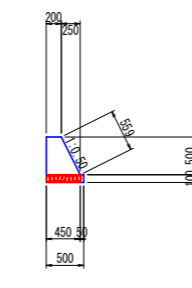
6号小口止
1/50



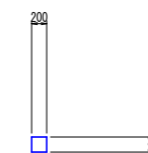
A-A断面



B-B断面



C-C断面



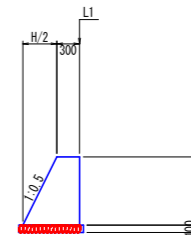
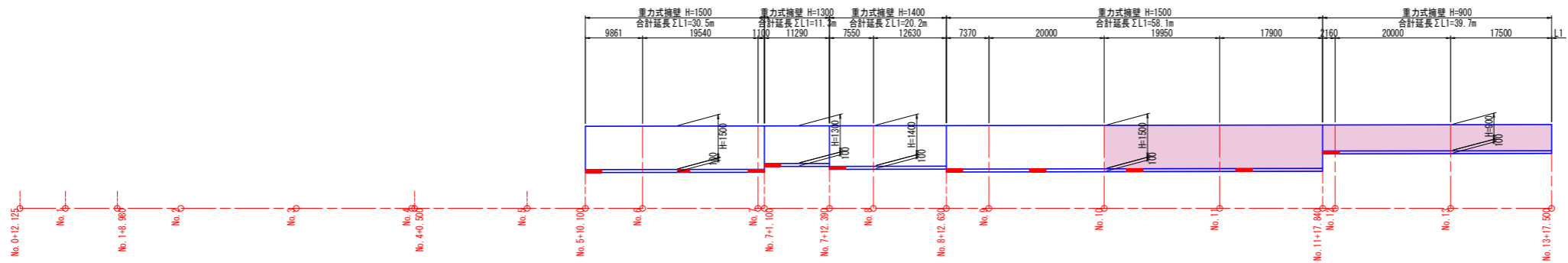
設計図面(当初)

工事名	R 8 徳土 沖洲川 徳・安宅3他 河川工事
路線名等	沖洲川
工事箇所	徳島市安宅3丁目他
図面名	構造図(2/2)
縮尺	図示 図面番号 7 / 9
会社名	
事業者名	徳島県 徳島県土整備事務所

展開図

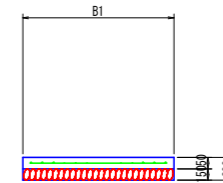
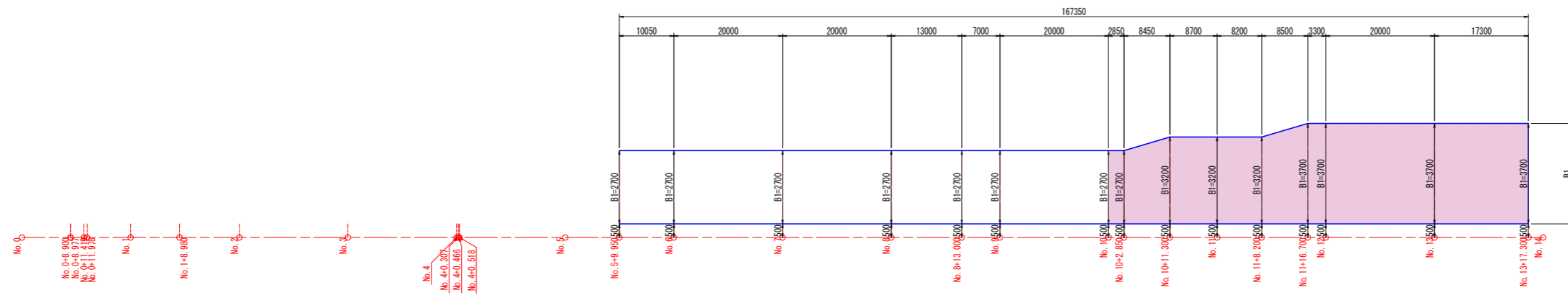
重力式擁壁展開図

V=1:100
H=1:500



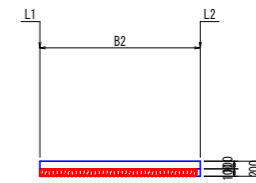
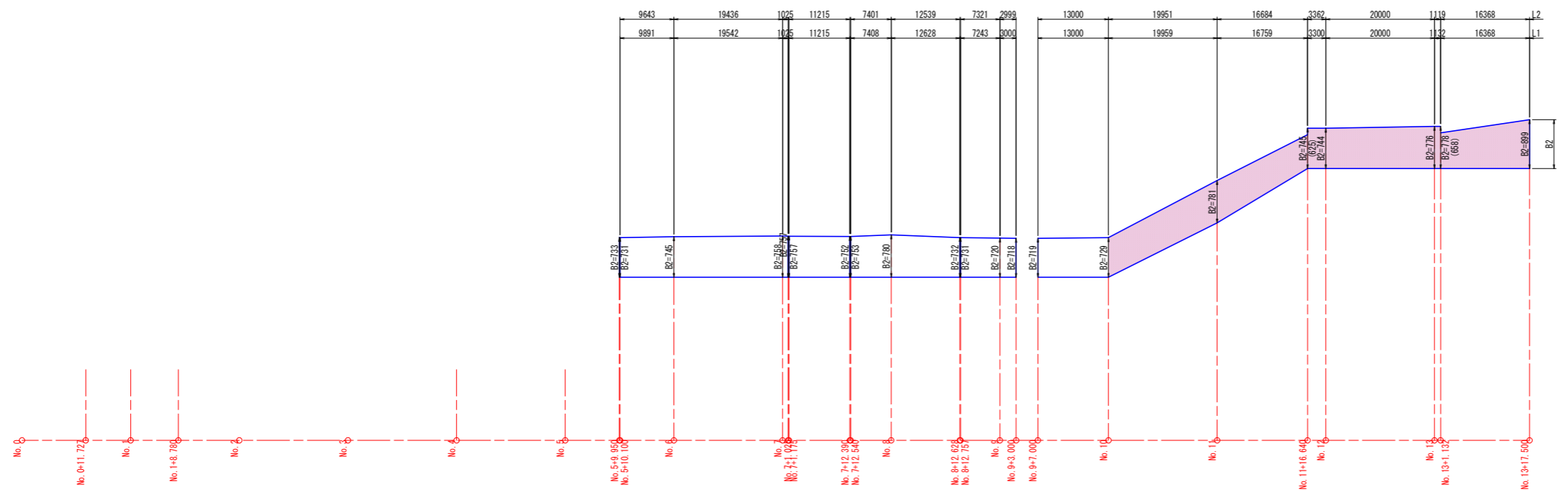
コンクリート被覆工展開図

V=1:100
H=1:500



平張コンクリート展開図

V=1:50
H=1:500

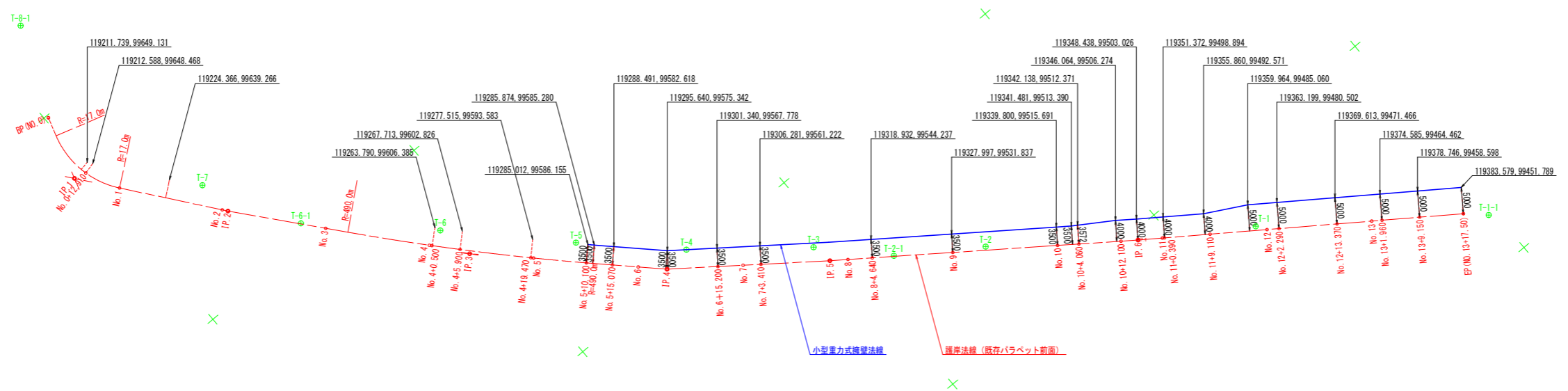


設計図面 (当初)

工事名	R 8 徳土 沖洲川 徳・安宅 3 地 河川工事		
路線名等	沖洲川		
工事箇所	徳島市安宅 3 丁目 地		
図面名	展開図		
縮尺	図示	図面番号	8 / 9
会社名			
事業者名	徳島県 徳島県土整備事務所		

構造物線形図

1:500



要素一覧表 (護岸法線)

IP	IP間方向角	曲線表					IP間距離	X座標	Y座標
		IA	R	TL	SL	CL			
BP	16-44-55						12.572	119200.480	99649.340
IP.1	322-00-05	54-44-50	17.000	8.802	2.144	16.244	29.887	119212.519	99652.963
IP.2	319-59-58	2-00-06					46.737	119236.071	99634.563
IP.3	314-30-01	5-29-57	490.000	23.533	0.565	47.030	37.699	119271.873	99604.521
IP.4	307-00-02	7-29-59					31.051	119298.297	99577.632
IP.5	306-09-59	0-50-03					58.800	119316.984	99552.834
IP.6	305-22-01	0-47-58					62.150	119351.684	99505.364
EP								119387.657	99454.683

中間点等座標一覧表 (護岸法線)

点名	X座標	Y座標	点名	X座標	Y座標
BC.1	119204.090	99650.426	NO.7	119307.024	99566.051
SP.1	119212.124	99650.856	NO.7+3.410	119309.076	99563.328
NO.0+12.910	119213.118	99650.639	NO.8	119319.020	99550.049
NO.1	119219.444	99647.553	NO.8+4.640	119321.758	99546.303
EC.1	119219.455	99647.544	NO.9	119330.823	99533.903
NO.2	119235.204	99635.240	NO.10	119342.625	99517.757
NO.3	119250.550	99622.414	NO.10+4.060	119345.021	99514.479
BC.3	119253.846	99619.648	NO.10+12.100	119349.766	99507.988
NO.4	119265.706	99609.367	NO.11	119354.375	99501.572
NO.4+0.500	119266.079	99609.033	NO.11+0.390	119354.601	99501.254
NO.4+5.900	119270.078	99605.405	NO.11+9.110	119359.648	99494.143
SP.3	119271.490	99604.106	NO.12	119365.952	99485.263
NO.4+19.470	119279.951	99596.096	NO.12+2.290	119367.277	99483.395
NO.5	119280.331	99595.727	NO.12+13.370	119373.690	99474.360
EC.3	119288.368	99587.736	NO.13	119377.528	99468.954
NO.5+15.070	119290.987	99585.071	NO.13+1.960	119378.662	99467.355
NO.6	119294.443	99581.554	NO.13+9.150	119382.824	99461.492
NO.6+15.200	119304.135	99569.884			

既設基準点座標一覧表

点名	X座標	Y座標	Z座標
10449	119209.182	99761.754	
10451	119207.012	99454.066	0.410
4-0318	119214.571	99572.254	

4線基準点座標一覧表

点名	X座標	Y座標	Z座標
T-1	119204.081	99498.522	1.879
T-2	119213.987	99529.294	1.755
T-3	119213.024	99555.570	1.943
T-4	119297.812	99572.412	1.658
T-5	119283.288	99587.662	1.288
T-6	119284.283	99605.951	1.880
T-7	119279.178	99625.128	1.892
T-8	119256.254	99711.401	<開線> 1.575

※Z座標は既設基準点10451からの測距水準値

補助基準点座標一覧表

点名	X座標	Y座標	Z座標
T-1+1	119206.959	99451.149	2.599
T-2+1	119214.182	99445.901	2.775
T-4+1	119246.790	99625.415	2.787
T-8+1	119183.671	99642.120	1.892

※Z座標は既設基準点10451からの測距水準値

設計図面 (当初)

工事名	R 8 徳土 沖洲川 徳・安宅 3 地 河川工事
路線名等	沖洲川
工事箇所	徳島市安宅 3 丁目地
図面名	構造物線形図
縮尺	1:500 図面番号 9 / 9
会社名	
事業者名	徳島県 徳島県土整備事務所